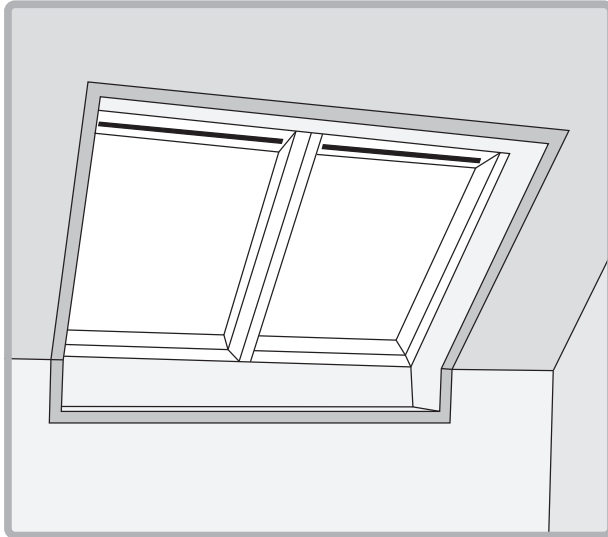


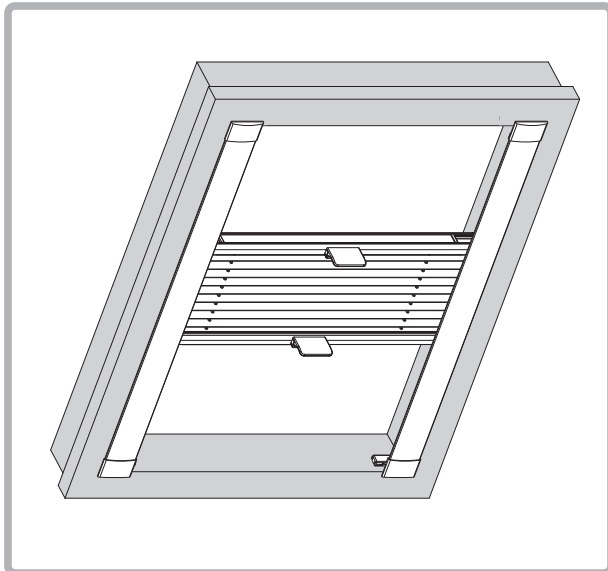
Dachflächenfenster



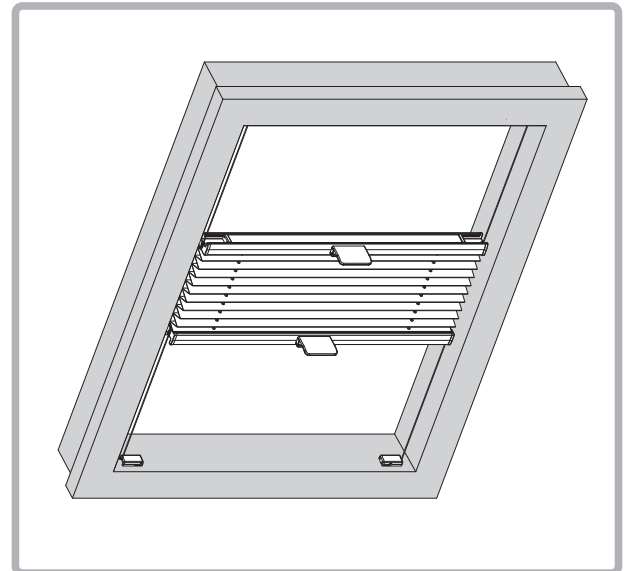
Gespannte Dachfenster-Anlagen mit Bediengriff.

Für Dachflächenfenster bis max. 60° Neigung.

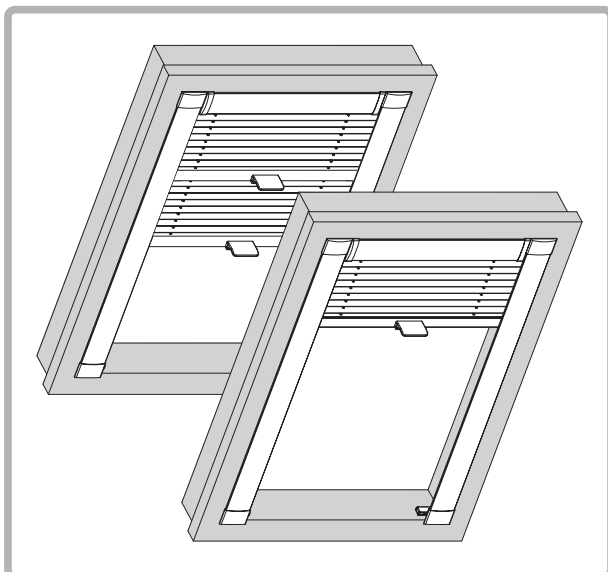
Anlagenbreiten: von 0,20 - 1,50 m
Anlagenhöhen: bis 1,50 m



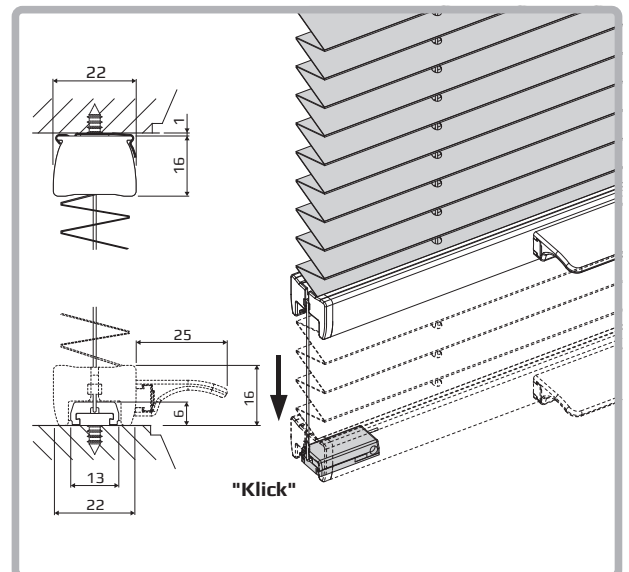
Gespannte Dachfenster-Anlage mit Bediengriff und variablem Behang. Typ P2616 mit **Seitenführungsschienen** (dadurch gute Abdunkelung und leichte Montage).



Gespannte Dachfenster-Anlage mit Bediengriff und variablem Behang. Typ P2615 mit **Seilverspannung**.



Zusätzliches Blendenprofil und Behang oben oder **zwei Behänge (Tag-Nacht)** - Zwei unterschiedliche Behänge sind in einer Anlage kombiniert und einzeln bedienbar.

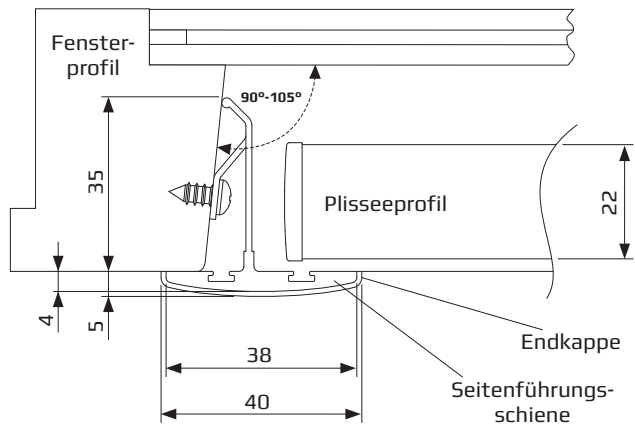


Befestigung mit besonders **flachem Clip** (Lichtspalt weniger als 1 mm) und einer **Spannschnurbefestigung**, die durch das **Bedienungsprofil** **komplett abgedeckt** wird (kein Lichtspalt). Bedienungsprofil mit **Arretierfunktion**.

Typ P2601 / P2616 / P2621

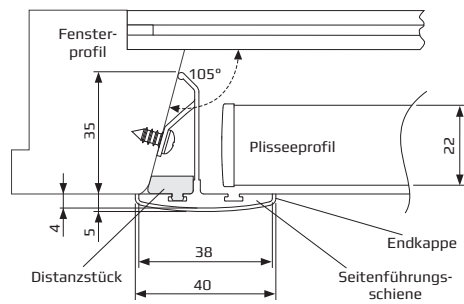
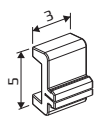
Maße und Optionen

Befestigung



Zubehör

Distanzstück 105° für Velux GGU



Bedienstab

Eloxiertes Stab mit Gelenk, greift über den Bediengriff Universal.
Länge: 1,00 m, 1,50 m, 2,00 m und 2,50 m.

