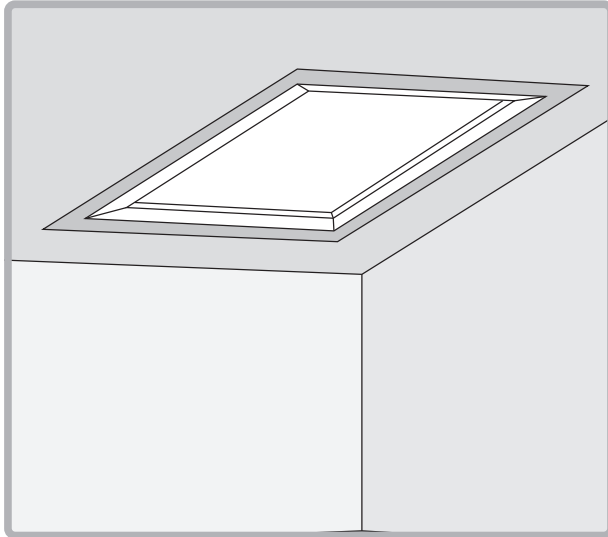


# Plafondfenster und Wintergarten



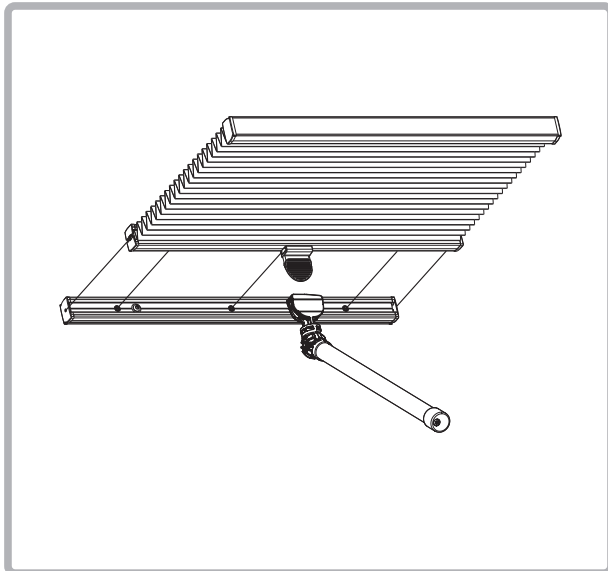
Gespannte Anlagen  
(Stahlseilverspannung)  
mit verschiedenen Bedienungsvarianten  
für Plafondfenster und Wintergarten.

Neigungswinkel bis max. 90° (horizontal)

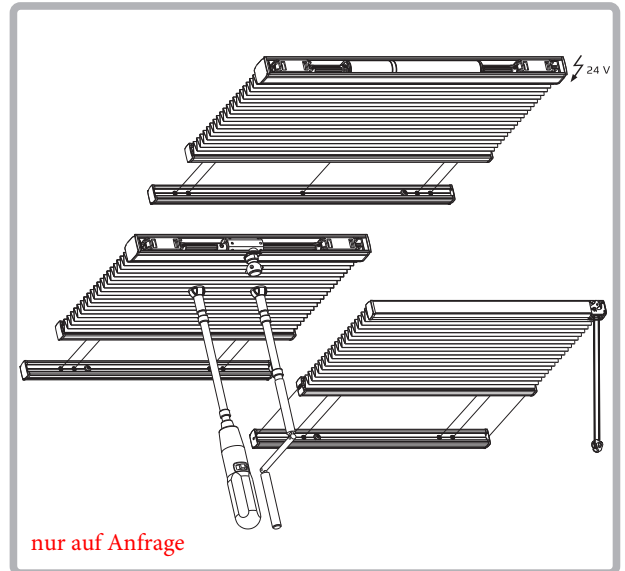
Anlagenmaße: 0,30 - 1,50 m x 4,00 m



bei Anlagen mit Schnurbedienung (**Typ P3700**)  
muss die Kindersicherheit beachtet werden

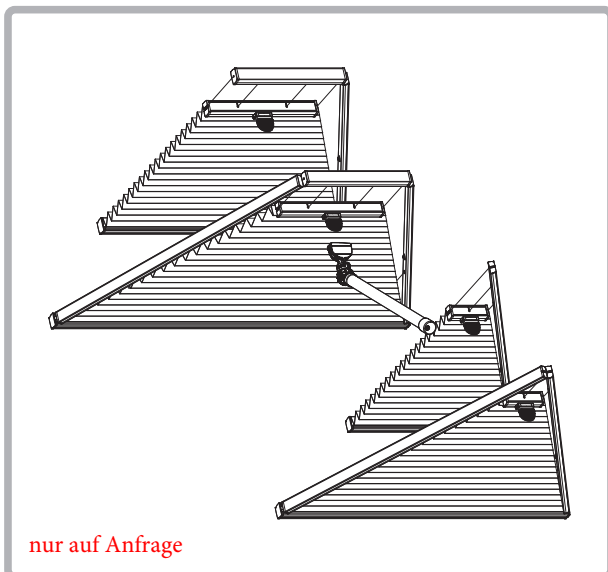


Gespannte Plafond-Anlage mit **Griffbedienung** und  
optionalem Bedienstab.



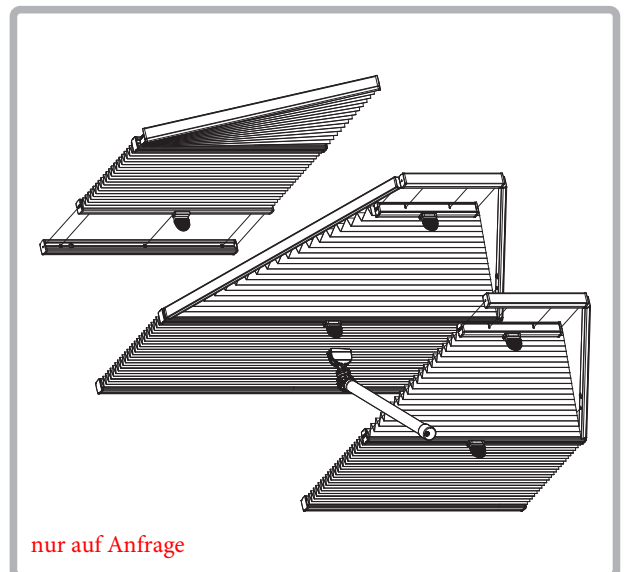
nur auf Anfrage

**Bedienungsvarianten:** Kurbelbedienung durch eine  
Handkurbel oder mit einem Elektrostab. **Motor**bedienung  
mittels eines 24 Volt-Motor oder eine **Schnur**bedienung.



nur auf Anfrage

Unterschiedliche **Dreiecks-** oder **Trapez**formen.



nur auf Anfrage

Weitere Sonderformen bis hin zu **5-Eck** und **6-Eck** Anlagen.