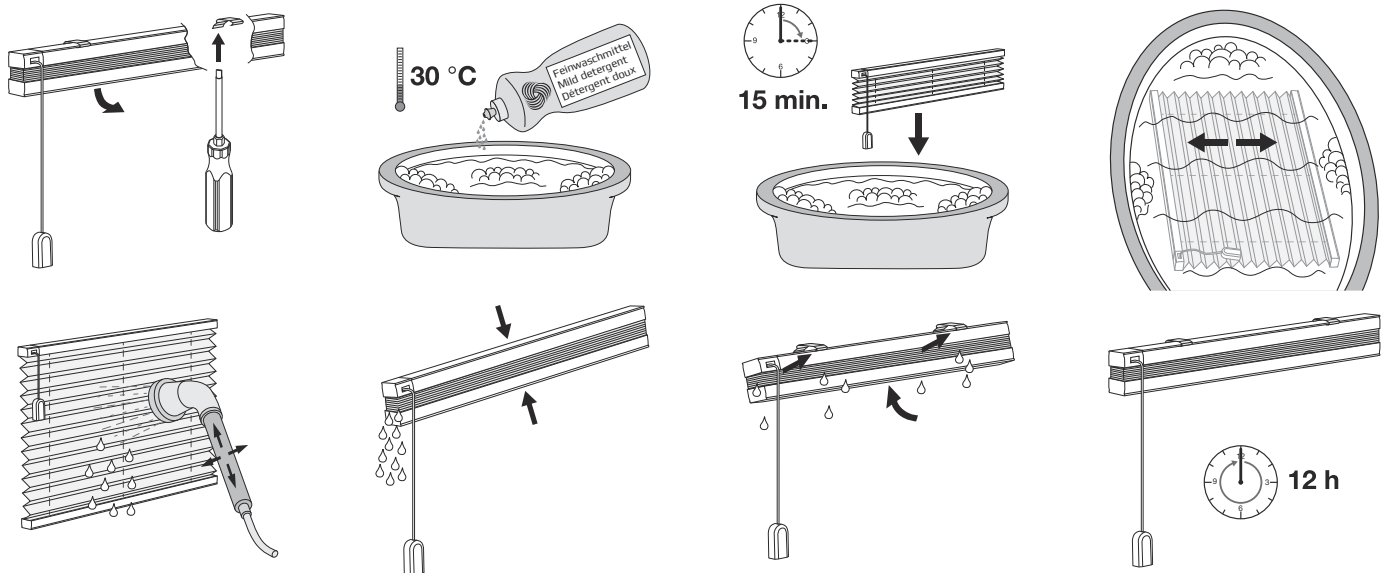


# Hinweise

## Reinigung

Bedingt durch die Verwendung unterschiedlicher Materialien zur Herstellung der Stoffkollektionen gibt es verschiedene Verfahren zur Reinigung und Pflege der einzelnen Qualitäten. Um eine lange Lebensdauer unter Wahrung der ursprünglichen Produkteigenschaften zu gewährleisten, sollten die nachfolgenden Anleitungen unbedingt beachtet werden.

Unsere Stoffqualitäten sind dank eines speziellen Herstellungsverfahrens antistatisch ausgerüstet und daher staub- und schmutzabweisend. Gelegentliches Abbürsten mit einer weichen Bürste oder einem Staubwedel ist in der Regel ausreichend. Bei stärkeren Verschmutzungen können alle Stoffe wie in der Waschanleitung beschrieben gereinigt werden.



**! Allgemeine Hinweise:** Beim unsachgemäßen Reinigen von textilen Behängen können die flammhemmenden und alterungsvorbereitenden Eigenschaften der Stoffe teilweise oder sogar ganz verloren gehen.

Bei der Reinigung von Glas und Fensterrahmen ist darauf zu achten, dass kein Wasser oder scharfe Reinigungsmittel mit dem Plisseestoff in Berührung kommen.

Bei Elektroanlagen dürfen die Motorkomponenten nicht mit Wasser, Laugen oder Säuren in Berührung kommen. Für Beschädigungen an Stoffen, die auf Kondenswasser, Reinigungsmittel oder Insekenschmutz zurückzuführen sind, kann keine Gewährleistung übernommen werden.

Bitte entnehmen Sie die für den jeweiligen Stoff empfohlene Reinigungsmethode der entsprechenden Stoffkarte.

## Belüftung / Mindestabstand zur Glasscheibe

**! Eine gute Belüftung muss vorhanden sein**

Dafür sind sowohl ein **Mindestabstand zur Verglasung** als auch **Lüftungsschlitze oben und unten** Voraussetzung. Um eine ausreichende Luftzirkulation zu gewährleisten, sollte zwischen der Plissee-Anlage und der Glasscheibe ein **Mindestabstand von 100 mm** eingehalten werden.

Bei unzureichender Luftzirkulation kann es zu Hitzestaus und Kondenswasserbildung kommen.

**! Ein Mindestabstand zur Glasscheibe muss vorhanden sein**

**Montage unmittelbar an der Glasscheibe:**

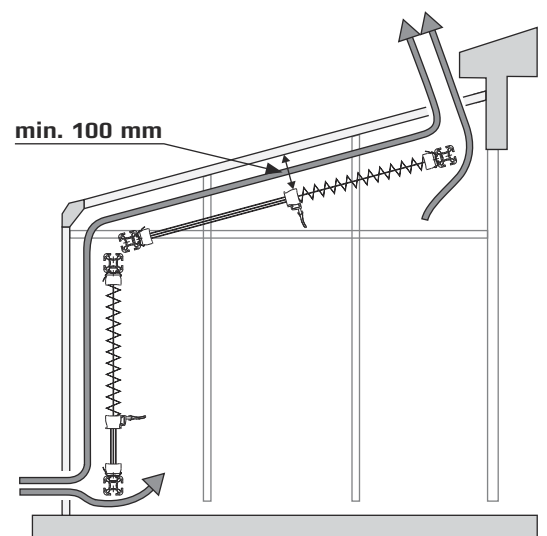
Um **Glasbruchschäden** zu vermeiden, muss ein **Mindestabstand zur Glasscheibe** eingehalten werden!

Empfehlung:

Transparente Stoffe **min. 3 mm Hinterlüftungsabstand**

Abdunkelnde Stoffe **min. 5 mm Hinterlüftungsabstand**

(Spezialgläser benötigen aufgrund der Herstelleranweisung eventuell größere Abstände).



Für Stoffbeschädigungen durch Tropfwasser oder Insektenexkrememente sowie für Glasschäden können wir keine Gewährleistung übernehmen.